

SCHEDA TECNICA

Famiglia: **CILINDRO**
Design: **Claudio Bellini**

Descrizione

Sedute imbottite fonoassorbenti con struttura portante realizzata in materiale ligneo e cinghie elastiche dimensionata in modo da assorbire autonomamente le basse frequenze e ricoperta con poliuretani e poliestere fonoassorbenti che, abbinati al rivestimento in tessuto fonoassorbente Snowsound Fiber 3 Melange e Fiber 8 Bouclè realizzato con fibre di poliestere, consente alla seduta di assorbire al meglio le differenti frequenze.

La struttura dello schienale è fissata al resto della struttura mediante due robuste barre in acciaio.

La struttura dello schienale del divano lungo 162 cm è irrobustita da un profilo in acciaio con sezione a 'C'.

Rispetta i requisiti di resistenza, durabilità e sicurezza del **1° livello della EN 16139:2013+AC:2013**

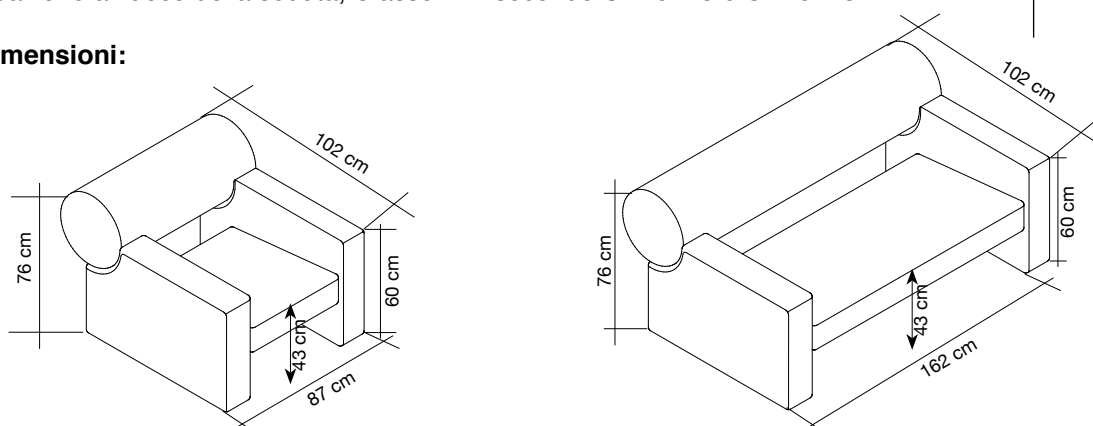
Risultati ottenuti nelle prove secondo le norme:

EN 16139	prot.n. 332119-/332455- 1/2022
EN 16139	prot.n. 332119-/332455- 2/2022
EN 1728	prot.n. 332119-/332455- 3/2022
EN 1728	prot.n. 332119-/332455- 4/2022
EN 1728	prot.n. 332119-/332455- 5/2022
EN 1728	prot.n. 332119-/332455- 6/2022
EN 1728	prot.n. 332119-/332455- 7/2022
EN 1728	prot.n. 332119-/332455- 8/2022
EN 1728	prot.n. 332119-/332455- 9/2022
EN 1728	prot.n. 332119-/332455- 10/2022
EN 1728	prot.n. 332119-/332455- 11/2022
EN 1728	prot.n. 332119-/332455- 12/2022
EN 1728	prot.n. 332119-/332455- 13/2022
EN 1728	prot.n. 332119-/332455- 14/2022
EN 1022	prot.n. 332119-/332455- 15/2022

Classe reazione al fuoco

Reazione al fuoco della seduta, Classe 1IM secondo UNI 9175 e UNI 9175/FA1

Dimensioni:



Caratteristiche del tessuto esterno FIBER 3 MELANGE

Composizione: fibre acustiche 100% poliestere riciclabile e ha un contenuto di formaldeide non rilevabile.

Peso: 340 (g/m²) - 476 (g/metro lineare)

REAZIONE AL FUOCO

Classe Italiana: Classe1. La prova è stata eseguita secondo i metodi di prova UNI 8456 e UNI 9174

Euroclasse: B-s1, d0. Classificazione di reazione al fuoco secondo UNI EN 13501-1 eseguita in conformità alla UNI EN ISO 11925-2 e UNI EN 13823

Classe francese: Classe M1. La prova è stata eseguita secondo i metodi di prova NF P 92-503 (1995) / NF P 92-504 (1995) e NF P 92-505 (1995)

Il tessuto esterno è certificato **Greenguard Gold**, che convalida le sue caratteristiche di bassa emissione di COV ed il suo contributo alla qualità dell'ambiente indoor.

RESISTENZA ALL'ABRASIONE (MARTINDALE)

50.000 cicli - La prova è stata eseguita secondo i metodi di prova UNI EN ISO 12947-2:2000

DETERMINAZIONE DELLA TENDENZA DEI TESSUTI ALLA FORMAZIONE DI PELOSITA' SUPERFICIALE E DI PALLINE DI FIBRE (PILLING)

CLASSE 5 (5.000 cicli) - La prova è stata eseguita secondo i metodi di prova UNI EN ISO 12945-2:2002

SOLIDITA' DEL COLORE ALLA LUCE ARTIFICIALE: Prova con lampada ad arco allo xeno (SCALA DEI BLU) INDICE DI SOLIDITA' ALLA LUCE: 7

La prova è stata eseguita secondo i metodi di prova UNI EN ISO 105-B02:2014

Caratteristiche del tessuto esterno FIBER 8 BOUCLE'

Composizione: fibre acustiche 100% poliestere riciclabile e ha un contenuto di formaldeide non rilevabile.

Peso: 460 (g/m²) - 667 (g/metro lineare)

REAZIONE AL FUOCO

Classe Italiana: Classe1. La prova è stata eseguita secondo i metodi di prova UNI 8456 e UNI 9174

Euroclasse: B-s1, d0. Classificazione di reazione al fuoco secondo UNI EN 13501-1 eseguita in conformità alla UNI EN ISO 11925-2 e UNI EN 13823

Classe francese: Classe M1. La prova è stata eseguita secondo i metodi di prova NF P 92-503 (1995) / NF P 92-504 (1995) e NF P 92-505 (1995)

Il tessuto esterno è certificato **Greenguard Gold**, che convalida le sue caratteristiche di bassa emissione di COV ed il suo contributo alla qualità dell'ambiente indoor.

RESISTENZA ALL'ABRASIONE (MARTINDALE)

25.000 cicli - La prova è stata eseguita secondo i metodi di prova UNI EN ISO 12947-2:2000

DETERMINAZIONE DELLA TENDENZA DEI TESSUTI ALLA FORMAZIONE DI PELOSITA' SUPERFICIALE E DI PALLINE DI FIBRE (PILLING)

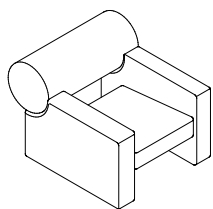
CLASSE 5 (5.000 cicli) - La prova è stata eseguita secondo i metodi di prova UNI EN ISO 12945-2:2002

SOLIDITA' DEL COLORE ALLA LUCE ARTIFICIALE: Prova con lampada ad arco allo xeno (SCALA DEI BLU) INDICE DI SOLIDITA' ALLA LUCE: 6/7

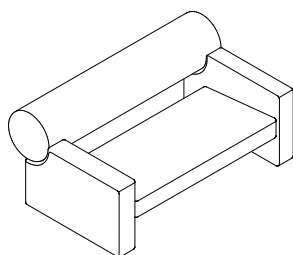
La prova è stata eseguita secondo i metodi di prova UNI EN ISO 105-B02:2014

PERFORMANCE ACUSTICHE

Misura del coefficiente di assorbimento acustico calcolato in accordo alla norma ISO 354:2003, Frequenza Hz / Aobj



cod. 7DB1-F8	125 Hz / Aobj 1,25 m ²
Rivestimento in tessuto	250 Hz / Aobj 1,87 m ²
Fiber 8 Bouclè	500 Hz / Aobj 2,70 m ²
	1000 Hz / Aobj 2,98 m ²
	2000 Hz / Aobj 2,79 m ²
	4000 Hz / Aobj 2,75 m ²



cod. 7DB2-F8	125 Hz / Aobj 1,71 m ²
Rivestimento in tessuto	250 Hz / Aobj 2,86 m ²
Fiber 8 Bouclè	500 Hz / Aobj 4,01 m ²
	1000 Hz / Aobj 4,32 m ²
	2000 Hz / Aobj 4,16 m ²
	4000 Hz / Aobj 3,97 m ²



Colori disponibili "Melange":



Colori disponibili "Bouclè":



Caimi Brevetti S.p.A. si riserva, a proprio insindacabile giudizio, la facoltà di modificare senza preavviso i materiali, le caratteristiche tecniche ed estetiche, nonché le dimensioni degli elementi illustrati nella presente scheda tecnica le cui immagini e colori sono puramente indicativi.