

# SOCRATE design Caimi Lab

**I**\_Socrate è un sistema modulare di librerie in metallo caratterizzate dall'estrema flessibilità di composizione, adatto a soddisfare molteplici esigenze sia in termini di spazio che di stile. Il sistema Socrate è composto da una struttura base fatta di montanti, schienali e ripiani e da una serie molto ampia di originali accessori facilmente applicabili e intercambiabili.

**EN**\_Socrate is a modular metal shelving system whose remarkable flexibility enables it to meet all sorts of demands of space and style. The Socrate system combines uprights, panels and shelves to form a basic structure that can accommodate a very wide range of original accessories that are easy to attach and swap around.

**F**\_Socrate est un système modulaire de bibliothèque avec une structure métallique caractérisée par la flexibilité extrême de sa composition, en mesure de répondre aux différentes exigences à la fois en termes d'espace et de style. Le système Socrate comprend une structure de base composée de montants, fonds et étagères et une gamme très vaste d'accessoires originaux, interchangeables et faciles à appliquer.

**D**\_Socrate ist ein modulares Regalsystem aus Metall, das sich durch extreme Flexibilität in der Zusammenstellung auszeichnet und den unterschiedlichsten Anforderungen in puncto Stil und Raumgestaltung genügen kann. Das System Socrate besteht aus einer Struktur mit Ständern, Rückenelementen und Regalböden sowie aus einer breit gefächerten Auswahl an originellen Zubehörelementen, die einfach angebracht und ausgetauscht werden können.

**E**\_Socrate es un sistema modular de librerías metálicas que se caracteriza por la libertad de composición, que logra atender a las múltiples necesidades tanto de espacio como de estilo. El sistema Socrate consta de una estructura básica de montantes, traseras y estantes, así como de un conjunto muy amplio de accesorios originales fácilmente ensamblables e intercambiables.









**I**\_Teli posteriori realizzati in tessuto fonoassorbente Snowsound Fiber Textiles.

**EN**\_Back sheets made of Snowsound Fiber Textiles, a sound-absorbing fabric.

**F**\_Des toiles de fond réalisées en tissu phono-absorbant Snowsound Fiber Textiles.

**D**\_Leinwand-Rücken aus schalldämpfendem Snowsound-Fiber-Textil-Gewebe.

**E**\_Parte posterior de tejido fonoabsorbente Snowsound Fiber Textiles.



**SOUND ABSORBING  
TEXTILE**











46 - SOCRATE Caimi Lab











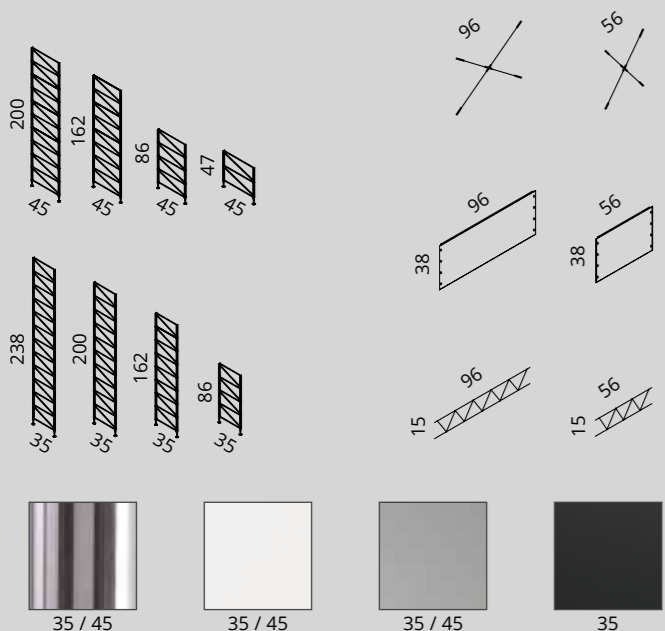
**I\_Montanti**, crociere e schienalini disponibili in acciaio cromato o verniciato con polveri epossidiche colore bianco opaco, grigio metallizzato o nero. Schienali in acciaio pieno verniciati con polveri epossidiche colore bianco opaco, grigio metallizzato o nero.

**EN\_Uprights**, bracing crosses and back panels in chrome-plated or epoxy powder-coated steel, mat white, metal grey or black. Backs in solid epoxy powder-coated steel, mat white, metal grey or black.

**F\_Montants**, croisillons et raidisseurs disponibles en acier chromé ou peint époxy blanc mat, gris métallisé ou noir. Dossiers en acier plein peint époxy, blanc mat, gris métallisé ou noir.

**D\_Seitenteile**, Kreuze und Rückwände erhältlich aus verchromtem oder mit Epoxypulver beschichtetem Stahl, in den Farben mattweiß, grau metallic oder schwarz. Rückwände aus Vollstahl, mit Epoxypulver beschichtet in den Farben mattweiß, grau metallic oder schwarz.

**E\_Laterlaes**, soportes traseros y pequeños respaldos disponibles en acero cromado o pintado con polvo epoxi color blanco mate, gris metalizado o negro. Respaldos de acero compacto pintado con polvo epoxi color blanco mate, gris metalizado o negro.



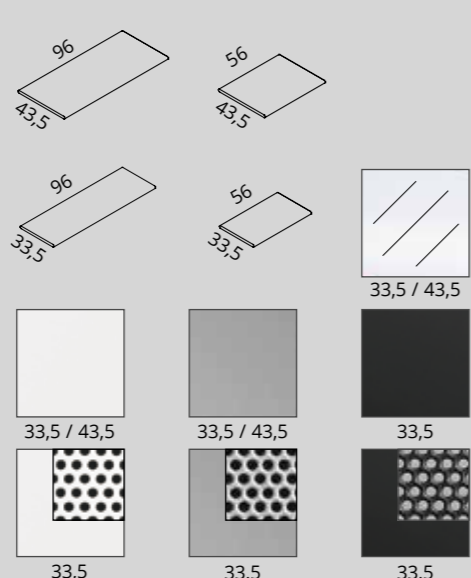
**I\_Ripiani** in vetro temperato trasparente o in acciaio pieno o microforato, verniciati con polveri epossidiche colore bianco opaco, grigio metallizzato o nero, disponibili con o senza bordo rialzato posteriore.

**EN\_Shelves** in transparent tempered glass or in solid/micro-perforated epoxy powder-coated steel, matt white, metal gray or black, available with or without rear raised edge.

**F\_Tablettes** en verre trempé transparent ou en acier plein ou micro-perforé peint en époxy blanc mat, gris métallisé ou noir, disponibles avec ou sans rebord postérieur surélevé.

**D\_Regalböden** aus gehärtetem Glas oder Vollstahl oder mikroperforiertem Stahl, mit Epoxypulver beschichtet in den Farben mattweiß, grau metallic oder schwarz, mit oder ohne erhöhter Hinterkante erhältlich.

**E\_Estantes** de vidrio templado transparente o de acero de alma llena o perforado, pintados con polvos epoxi blanco mate, gris metalizado o negro, disponibles con o sin borde posterior en relieve.



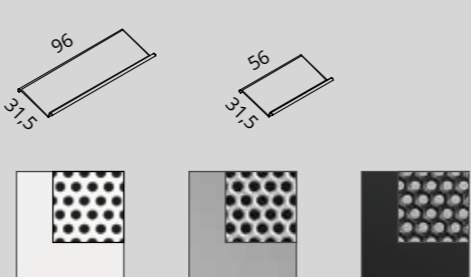
**I\_Ripiani/espositori** inclinati in acciaio microforato verniciato con polveri epossidiche colore bianco opaco, grigio metallizzato o nero.

**EN\_Sloped shelves/display units** in epoxy powder-coated micro-perforated steel, matt white, metal gray or black.

**F\_Présentoirs** inclinés en acier micro-perforé peint en époxy, blanc mat, gris métallisé ou noir.

**D\_Schrägausstellungstablare/-regalfächer** aus mit Epoxypulver beschichtetem Stahl, mattweiß, grau metallic oder schwarz.

**E\_Estantes** expositores inclinados en acero pintado con polvo epoxi, blanco mate, gris metalizado o negro.



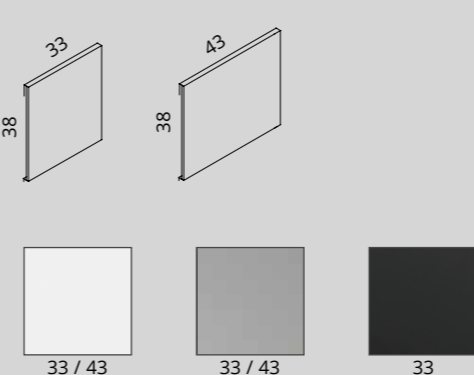
**I\_Chiusure laterali** in acciaio pieno verniciato con polveri epossidiche colore bianco opaco, grigio metallizzato o nero.

**EN\_Side closures** in epoxy powder-coated solid steel, mat white, metal gray or black.

**F\_Fermetures latérales** en acier plein peint époxy blanc mat, gris métallisé ou noir.

**D\_Seitenteile** aus Epoxypulver beschichtetem Stahl in den Farben mattweiß, grau metallic oder schwarz.

**E\_Cierres** laterales de acero compacto pintado con polvos epoxi color blanco mate, gris metalizado o negro.



**I\_Chiusure scorrevoli** disponibili in acciaio verniciato con polveri epossidiche, in MDF placcato alluminio impiallacciato legno oppure in vetro satinato, trasparente o trasparente serigrafato. Guide in acciaio verniciato con polveri epossidiche.

**EN\_The sliding closings** come in epoxy powder-coated steel, in MDF (aluminum plated wood veneered), satin glass, transparent glass and screen-printed transparent glass. Guides are available in epoxy powder-coated steel.

**F\_Les fermetures coulissantes** existent en acier peint avec des poudres époxy, en MDF plaqué aluminium avec placage bois ou en verre satiné, transparent ou sérigraphié transparent. Glissières en acier peint avec des poudres époxy.

**D\_Schiebetüren** sind aus epoxidstaublackiertem Stahl, aus MDF mit Aluminiumüberzug, aus holzbeschichtetem MDF oder aus mattiertem Glas (durchsichtig mit oder ohne Siebdruck) erhältlich. Schienen aus epoxidstaublackiertem Stahl.

**E\_Puertas correderas** de acero pintado con polvos epoxi, MDF revestido de aluminio, enchapado de madera o vidrio satinado, transparente o transparente serigrafiado. Guías de acero pintado con polvos epoxi.

