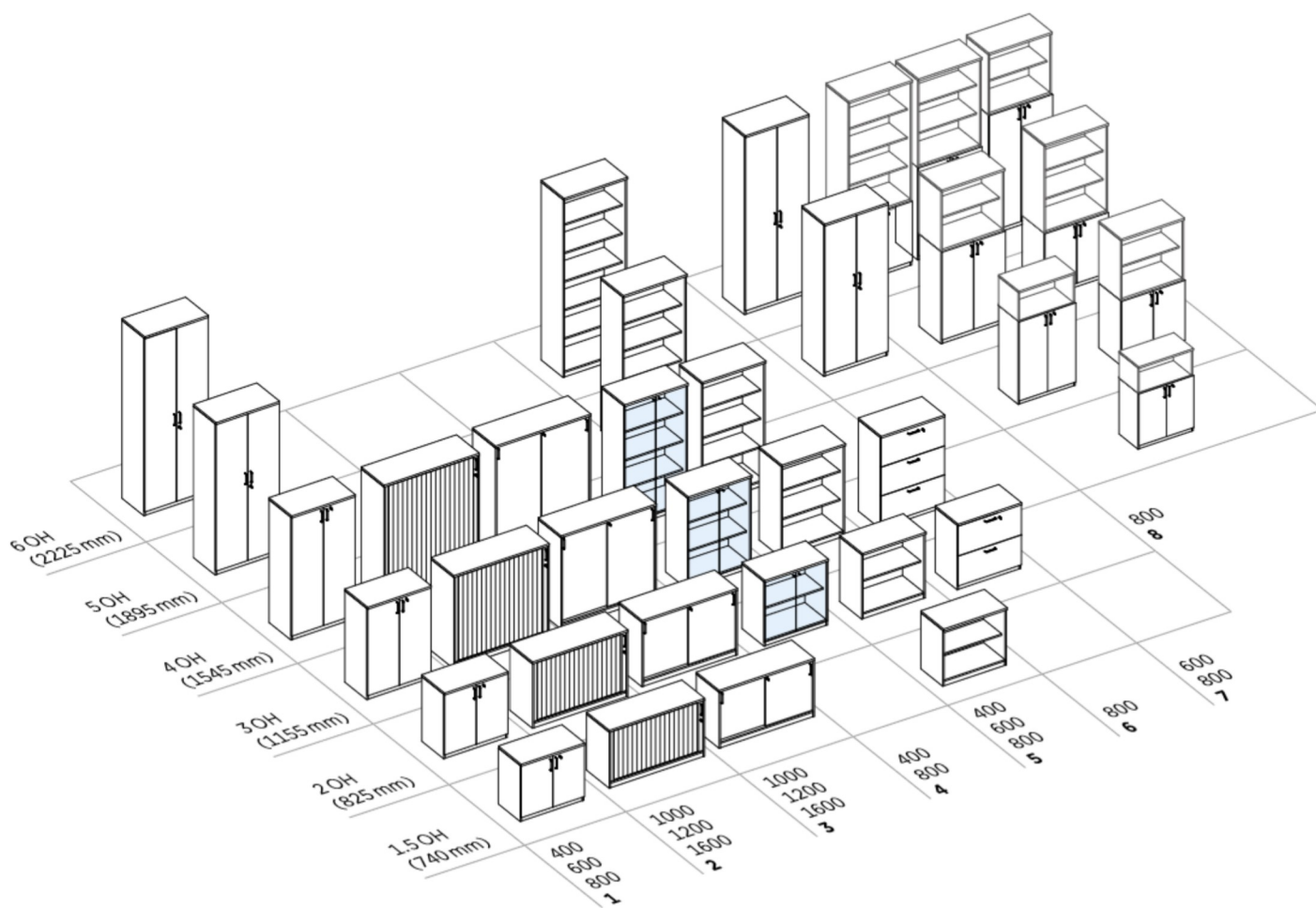


Cabinets

There are different types of cabinets: sliding door cabinets, tambour cabinets, hinged door cabinets with melamine-coated or glass hinged door, combi cabinets, wardrobe cabinets, open shelves or drawer units. Material: carcass made of 25 and 18 mm melamine faced chipboard, class E1. Hinged door and sliding door are made of 18 mm melamine faced chipboard, class E1. Glass door is made of 6 mm safety transparent glass; tambours are made of polypropylene, in ALU colour. Handles are available in the following colours: aluminium, black, white and grey.

Rangements

Plusieurs types de rangements sont disponibles : portes coulissantes, portes rideaux, portes battantes (vitrées ou mélaminées), rangements ouverts et à tiroirs. La structure est en panneaux de particules de 25 mm et de 18 mm de classe E1, finition mélaminée. Les portes battantes et coulissantes sont en panneaux de particules de 18 mm de classe E1, finition mélaminée. Les portes vitrées sont en verre transparent renforcé de 6 mm. Les portes rideaux sont en polypropylène de couleur aluminium. Les poignées sont disponibles dans les coloris suivants : ALU, noir, blanc et gris.



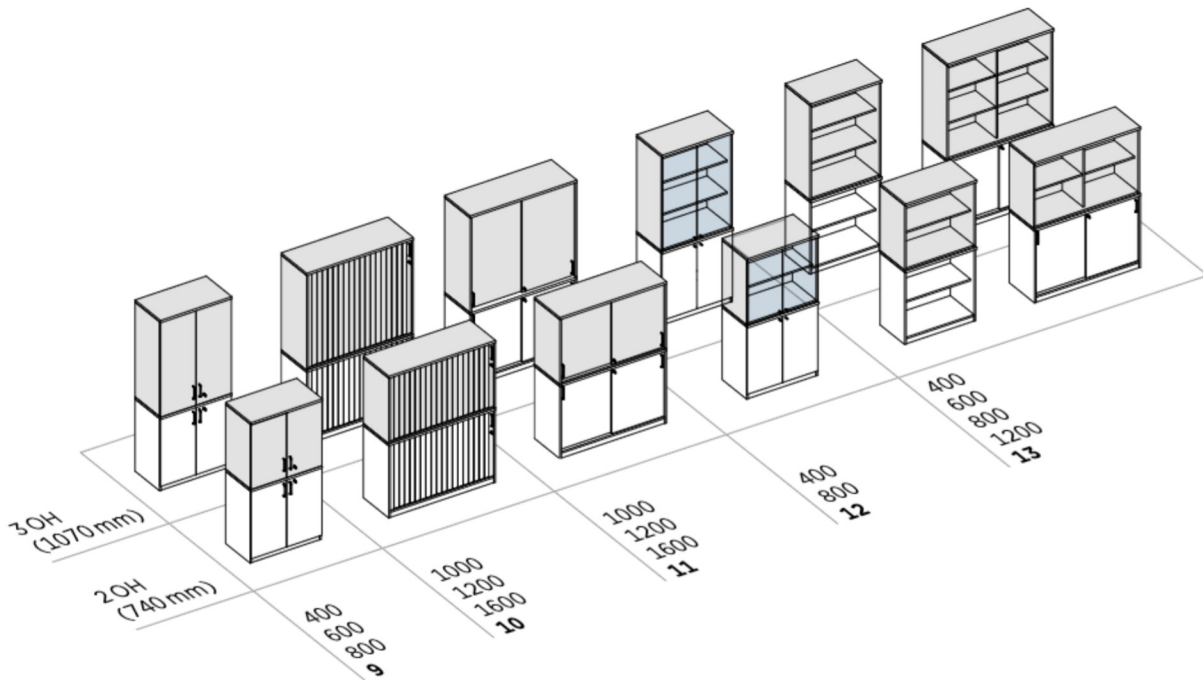
- 1. Hinged door cabinets | Rangement à portes battantes
- 2. Tambour cabinets | Rangement à portes rideaux
- 3. Sliding door cabinets | Rangement à portes coulissantes
- 4. Glass hinged door cabinets | Rangement à portes vitrées
- 5. Shelves cabinets | Bibliothèque
- 6. Drawer cabinets | Rangement à tiroirs
- 7. Wardrobe cabinets | Vestiaire
- 8. Combi cabinets | Rangements mixtes

Product range

Gamme de produits

Upper cabinets

Surmeubles



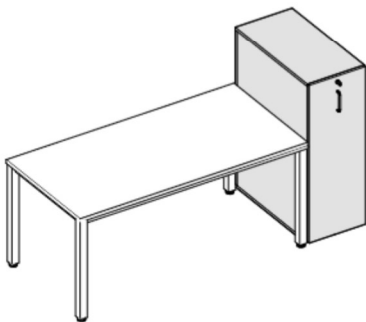
- 9. Upper hinged door cabinets | Surmeuble à portes battantes
- 10. Upper tambour cabinets | Surmeuble à portes rideaux
- 11. Upper sliding door cabinets | Surmeuble à portes coulissantes
- 12. Upper glass hinged door cabinets | Surmeuble à portes vitrées
- 13. Upper open shelves cabinets | Surmeuble ouvert

Freestanding Big Orga Tower

Caisson Big Orga Tower

Big Orga Tower is made of 18 and 25 mm melamine double faced chipboard, class E1. It has 3 internal open shelves, 2 folding keys and, depending on the option, is available as a left or right version. For safety of use, the pedestal has a counter-weight and an additional castor. The levelling is possible in the range of 10 mm. Handles are available in the following colours: aluminium, black, white and grey.

La structure est en panneaux de particules de 18 mm et de 25 mm d'épaisseur, mélaminé double face. Big Orga Tower est composé de 3 étagères internes ouvertes, 2 clés articulées et, en fonction de l'option choisie, disponible en version côté gauche ou droite. Pour votre sécurité, le caisson est doté d'un contrepoids et d'une roulette supplémentaire. La mise à niveau est possible sur 10 mm. Les poignées sont disponibles dans les coloris suivants : ALU, noir, blanc et gris.



400 × 800 × 1155 mm

Pedestals

Mobile pedestals are placed under or next to the desktop, while stationary pedestals are attached to the desk for a greater working surface. Both types of pedestals have a utensil drawer or an integrated utensil box. Pedestals are equipped with locks. Material: carcass is made of 18 and 25 mm melamine double faced chipboard, class E1. Fronts are made of 18 mm melamine faced chipboard, class E1. Two of four castors are equipped with brakes. Upholstered overlays (dimensions: 600 × 430 mm and 800 × 430 mm) are available for all pedestals. Handles are available in the following colours: aluminium, black, white and grey.

Mobile sideboard

The mobile sideboard is available in the following version: 2 × swing door + 3 × drawer, 600 mm high and 1200 mm wide and is equipped with 5 Ø 40 mm castors, including two front castors fitted with a brake. The upper rim is made of 25 mm melamine double faced chipboard, class E1. The other structural elements are made of 18 mm thick chipboard, while the back is made of 12 mm thick chipboard. As standard, drawers have an 80% pull-out. The sideboard is equipped with two types of lock: a square lock for the hinged door and a central lock for drawers. Each lock has a replaceable insert, two folding keys and the master key system. Handles are available in the following colours: aluminium, black, white and grey.

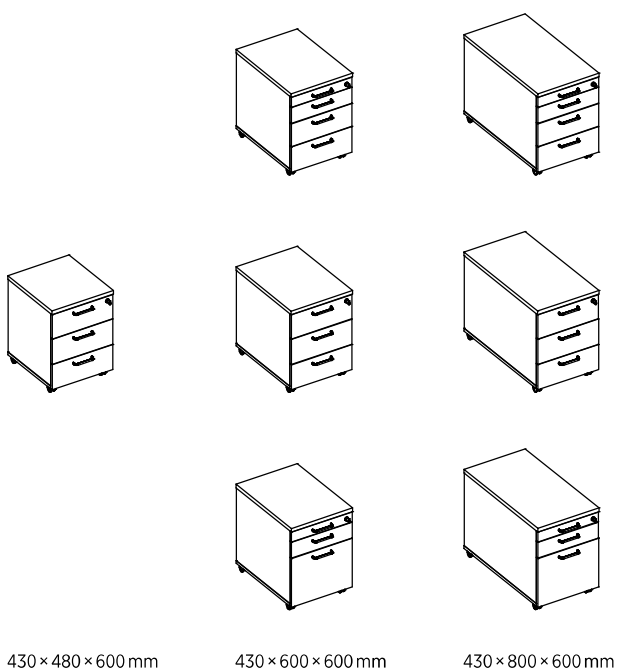
Caissons

Les caissons sont disponibles en deux versions : mobile, à glisser sous le plan de travail ou fixe, hauteur de bureau, destinés à agrandir la surface de travail. Tous les caissons sont équipés de serrures avec insertion plumier ou plumier intégré. Ils sont en panneaux de particules de 18 mm et de 25 mm de classe E1, finition mélaminé double-face. Les façades sont en panneaux de particules de 18 mm de classe E1, finition en mélaminé. Ils sont équipés de quatre roulettes dont deux avec frein. Tous les caissons peuvent être équipés de placets d'assise tapissés (dimensions : 600 × 430 mm et 800 × 430 mm). Les caissons sont disponibles avec des poignées de coloris suivants : ALU, noir, blanc et gris.

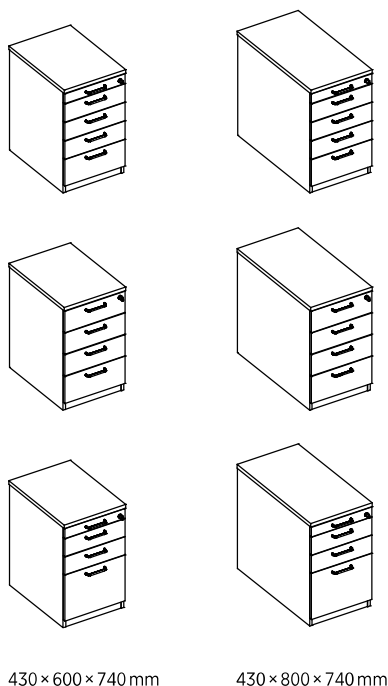
Desserte latérale mobile

La desserte latérale mobile est disponible dans la version suivante: 2 portes battantes + 3 tiroirs, hauteur 600 mm et largeur 1200 mm. Elle est équipée de 5 roulettes de 40 mm de diamètre, les deux roulettes avant étant dotées de frein. Le plateau supérieur est en panneaux de particules 25 mm et de classe E1, finition mélaminé double-face. La face arrière est en panneaux de particules 12 mm et les autres éléments sont en panneaux de particules 18 mm. En standard, les tiroirs sont extractibles à 80%. Les dessertes latérales sont équipées de deux types de serrures : serrure carrée pour les portes battantes, système de fermeture centrale pour les tiroirs. Chaque serrure possède un barillet remplaçable, deux clés pliables et un système de clé universelle. Les poignées sont disponibles dans les coloris suivants : ALU, noir, blanc et gris.

Mobile pedestals
| Caissons mobiles



Stationary pedestals
| Caissons fixes



Mobile sideboard
| Desserte latérale mobile

