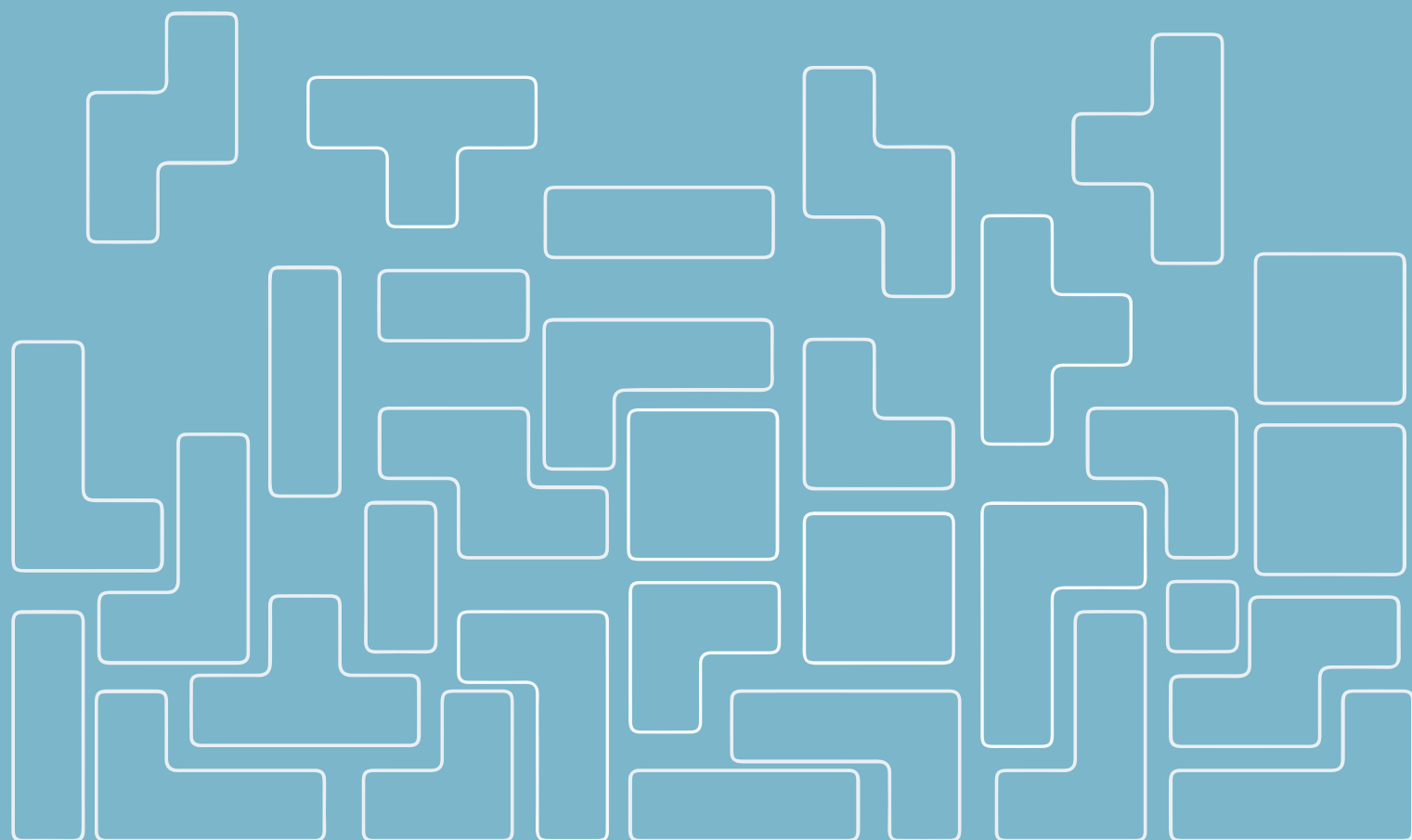


SATO

JOIN ME

The Perfect Partner



JOIN ME

Alegre Design

Join Me is a new series of SATO office chairs with a minimal character and a refined back, designed to maximize comfort and guarantee the support of the user throughout his work.

The high back with mesh (mesh technology) combined with the adjustable lumbar support, the Synchro advanced mechanism and the sliding seat ensure the ideal working conditions for every employee and the increase in productivity. Join me is combined with a large and comfortable adjustable headrest that can meet even the most demanding user for long hours of work, ensuring even greater support and comfort, while making it ideal as a manager's chair or for large meeting tables and long meetings.

The series was designed on two color concepts (White - Black) and this gives them a multiverse character and the flexibility to be combined in any work or home environment.

Join Me is designed by Alegre Design studio based in Valencia since 2001 and specialized in providing innovation and value to individuals and companies through their products and services.

Alegre Design applies its own Agile Design methodology, which focuses on the user and combines design thinking and agile methodologies. Their products have won many design awards, including the If Design, Red Dot, Design Preis, German Design Award and Delta awards.

join me passed the test EN1335-2:2018, EN1728:2012 and AC2013 compliant, a European Standard that specifies safety, strength, and durability requirements for office work chairs.



JOIN ME

Alegre Design

Join Me, η νέα σειρά καθισμάτων γραφείου της SATO με minimal design και εκλεπτυσμένη πλάτη, σχεδιασμένη για την μεγιστοποίηση της άνεσης ώστε να εγγυάται την υποστήριξη του χρήστη σε όλη την διάρκεια της εργασίας του. Η ψηλή πλάτη με δίχτυ (mesh technology) σε συνδυασμό με τη ρυθμιζόμενη υποστήριξη μέσης (lumbar support) τον μηχανισμό Synchro advanced αλλά και την συμρόμενη έδρα εξασφαλίζουν τις ιδανικές συνθήκες εργασίας σε κάθε εργαζόμενο και την αύξηση της παραγωγικότητας.

Το Join Me συνδυάζεται με ένα μεγάλο ρυθμιζόμενο προσκέφαλο που μπορεί να καλύψει και τον πιο απαιτητικό χρήστη για πολύωρη εργασία, εξασφαλίζοντας την μέγιστη υποστήριξη και άνεση, ενώ το καθιστά ιδανικό σαν κάθισμα managers ή και για τραπέζια συσκέψεων σε πολύωρες συναντήσεις.

Η σειρά σχεδιάστηκε πάνω σε δύο χρωματικά concept (Λευκό - Μαύρο) και αυτό τις δίνει ένα πολύπλευρο χαρακτήρα και την ευελιξία να συνδυάζεται σε κάθε εργασιακό ή και οικιακό περιβάλλον.

Το Join Me είναι σχεδιασμένο από το studio Alegre Design που εδρεύει στη Βαλένθια από το 2001 και ειδικεύεται στην παροχή καινοτομίας και αξίας σε άτομα και εταιρείες μέσω των προϊόντων και των υπηρεσιών τους.

Η Alegre Design εφαρμόζει τη δική της μεθοδολογία Agile Design, η οποία εστιάζει στον χρήστη και συνδυάζει τη σχεδιαστική σκέψη και τις ευέλικτες μεθοδολογίες.

Τα προϊόντα τους έχουν κερδίσει πολλά βραβεία σχεδιασμού, μεταξύ των οποίων τα βραβεία If Design, Red Dot, Design Preis, German Design Award και Delta.

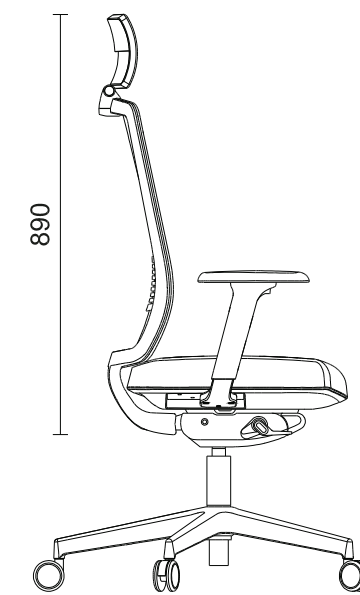
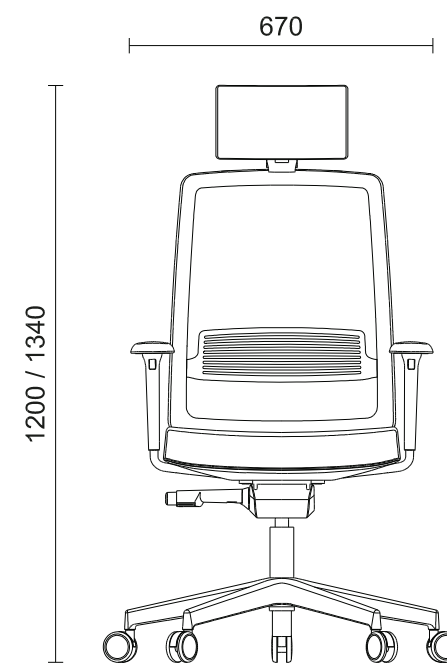
Το Join Me έχει περάσει με επιτυχία τις δοκιμές του Ευρωπαϊκών προτύπων ποιότητας, ασφάλειας και αντοχής για τα καθίσματα γραφείου - EN1335-2:2018, EN1728:2012 (συμβατό με το AC2013).





JOIN ME

Office mesh chair





455 / 585

FRAME

-  RAL 9016 White Black
-  RAL 9017 Λευκό Μαύρο

MESH

-  White Black
-  Λευκό Μαύρο

BASE

- 
- 





Το Join Me έχει περάσει με επιτυχία τις δοκιμές του Ευρωπαϊκών προτύπων ποιότητας, ασφάλειας κα αντοχής για τα καθίσματα γραφείου EN1335-2:2018, EN1728:2012 (συμβατό με το AC2013).

Join me passed the test EN1335-2:2018, EN1728:2012 and AC2013 compliant, a European Standard that specifies safety, strength and durability requirements for office work chairs.

JOIN ME @ SATO

SATO.GR