

# TARGET

SPECIFICHE TECNICHE  
SPECIFICATIONS TECHNIQUES  
TECHNICAL SPECIFICATIONS



## CARATTERISTICHE

### ■ SCHIENALE

**Struttura:** Struttura in poliamide e fibra di vetro, rete autoportante.

### ■ SEDILE

**Struttura:** Interno sedile in multistrato di legno, sotto sedile in polipropilene.  
**Imbottitura:** Co-iniettato ignifugo.

### ■ MECCANISMO

**Tipo:** Sincronizzato multi-blocco ed elevazione a gas.

### ■ BASE

**Natura:** Nylon con ruote piroettanti frenate.

### ■ BRACCIOLI

**Tipo:** Regolabili in altezza BRR28

### ■ SUPPORTO LOMBARE

**Tipo:** Regolabile in altezza.

## FEATURES

### ■ BACKREST

**Structure:** Polyamide and fiberglass structure, self-supporting mesh.

### ■ SEAT

**Structure:** Multilayer wood inner seat, polypropylene outer seat.  
**Padding:** Fire retardant co-injected.

### ■ MECHANISM

**Type:** Synchronized multi-block mechanism.

### ■ BASE

**Nature:** Nylon with braked castors.

### ■ ARMREST

**Type:** Height-adjustable BRR28

### ■ LUMBAR SUPPORT

**Type:** Height-adjustable.

## CARACTÉRISTIQUES

### ■ DOSSIER

**Structure:** Structure en polyamide et fibre de verre, résille autoportante.

### ■ ASSISE

**Structure:** Intérieur de l'assise en multiplis de bois, dessous de l'assise en polypropylène.  
**Rembourrage:** Co-injecté ignifuge.

### ■ MÉCANISME

**Type:** Mécanisme synchronisé avec blocage multipositions.

### ■ PIÈTEMENT

**Nature:** Nylon avec roulettes pivotantes freinées.

### ■ ACCOUNDOIRS

**Type:** Réglable en hauteur BRR28

### ■ SUPPORT LOMBAIRE

**Type:** Réglable en hauteur.

## ■ RIVESTIMENTO - UPHOLSTERY - REVÊTEMENT

### TEDDY



Nero  
Black  
Noir

TY01

### TEDDY



Rosso  
Red  
Rouge

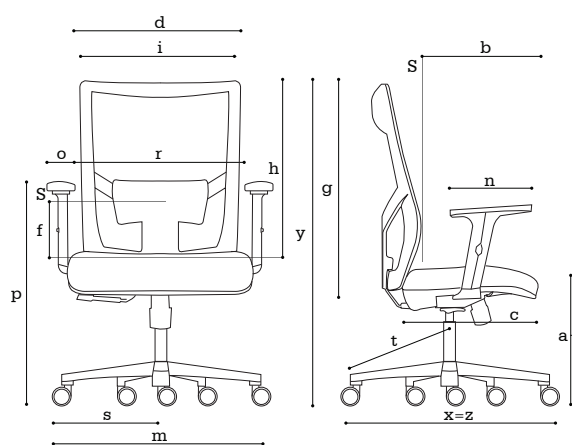
TY02

### TEDDY



Blu  
Blue  
Bleu

TY03



**DIMENSIONI DI INGOMBRO**  
**OVERALL DIMENSIONS**  
**DIMENSION HORS TOUT**

Larghezza totale / Total width / Largeur total X: **705 mm**  
 Altezza totale / Total height / Hauteur total Y: **995/1125 mm**  
 Profondità totale / Total dept / Profondeur total Z: **705 mm**

■ **DIMENSIONI RILEVATE**

■ **DIMENSIONS**

■ **RELEVES DIMENSIONNELS**

(a) Altezza seduta	Seat height	<i>Hauteur d'assise</i>	<b>450/580 mm</b>
(b) Profondità seduta	Seat dept	<i>Profondeur d'assise</i>	<b>445 mm</b>
(c) Profondità piastra sedile	Seat tray depth	<i>Profondeur plateau d'assise</i>	<b>460 mm</b>
(d) Larghezza della seduta	Seat width	<i>Largeur d'assise</i>	<b>500 mm</b>
(e) Inclinazione della seduta	Seat inclination	<i>Inclinaison d'assise</i>	<b>11°</b>
(f) Altezza dal punto S	Height from point S	<i>Hauteur du point S</i>	<b>180 mm</b>
(g) Altezza schienale	Back height	<i>Hauteur de dossier</i>	<b>640 mm</b>
(h) Altezza totale schienale	Total back height	<i>Hauteur de sommet dossier</i>	<b>560 mm</b>
(i) Larghezza schienale	Back width	<i>Largeur de dossier</i>	<b>470 mm</b>
(j) Altezza poggiatesta	Headrest height	<i>Hauteur appuye-tête</i>	<b>ND</b>
(k) Curvatura orizzontale	Horizontal curvature	<i>Courbure horizontale</i>	<b>&gt;400</b>
(l) Inclinazione schienale	Back inclination	<i>Plage d'inclinaisons du dossier</i>	<b>26°</b>
(m) Diametro base	Base diameter	<i>Diamètre base</i>	<b>640 mm</b>
(n) Lunghezza dei braccioli	Armrest lenght	<i>Longueur de l'accotoir</i>	<b>240 mm</b>
(o) Larghezza dei braccioli	Armrest width	<i>Largeur de l'accotoir</i>	<b>85 mm</b>
(p) Altezza dei braccioli	Armrest height	<i>Hauteur de l'accotoir</i>	<b>640/770 mm (+85)</b>
(q) Larghezza poggiatesta	Headrest width	<i>Largeur appuye-tête</i>	<b>ND</b>
(r) Larghezza netta tra i braccioli	Armrest total width	<i>Largeur libre entre accotoirs</i>	<b>445 mm</b>
(s) Proiezione massima	Maximum projection	<i>Saillie maximale du piètement</i>	<b>360 mm</b>
(t) Raggio base	Base radius	<i>Cote de stabilité</i>	<b>285 mm</b>
(u) Consumo rivestimento	Coating consumption	<i>Revêtement consommation</i>	<b>0,335 mt</b>
(v) Altezza poggiatesta bordo schien.	Headrest height from backrest	<i>Hauteur appuye-tête du sommet dossier</i>	<b>ND</b>
Slider	Slider	<i>Translateur</i>	<b>50 mm</b>

■ **IMBALLAGGIO**

■ **PACKAGING**

■ **EMBALLAGE**

N.unità	N. of units	N. d'unités	<b>1 pc for box</b>
Dimensioni	Dimension	Dimensions	<b>800x240x680</b>
Volume	Volume	Volume	<b>0,13 m<sup>3</sup></b>
Peso Netto	Net weight	Poids net	<b>14 kg</b>
Peso Lordo	Gross weight	Poids brut	<b>16 kg</b>

■ Materiale  
Cartone ondulato

■ Material  
Corrugated cardboard

■ Matériel  
Carton ondulé

■ **GOMMA**

■ **FOAM**

■ **MOUSSE**

**Thickness**    **Density**  
**45 mm**        **35**

Sedile

Seat

Assise